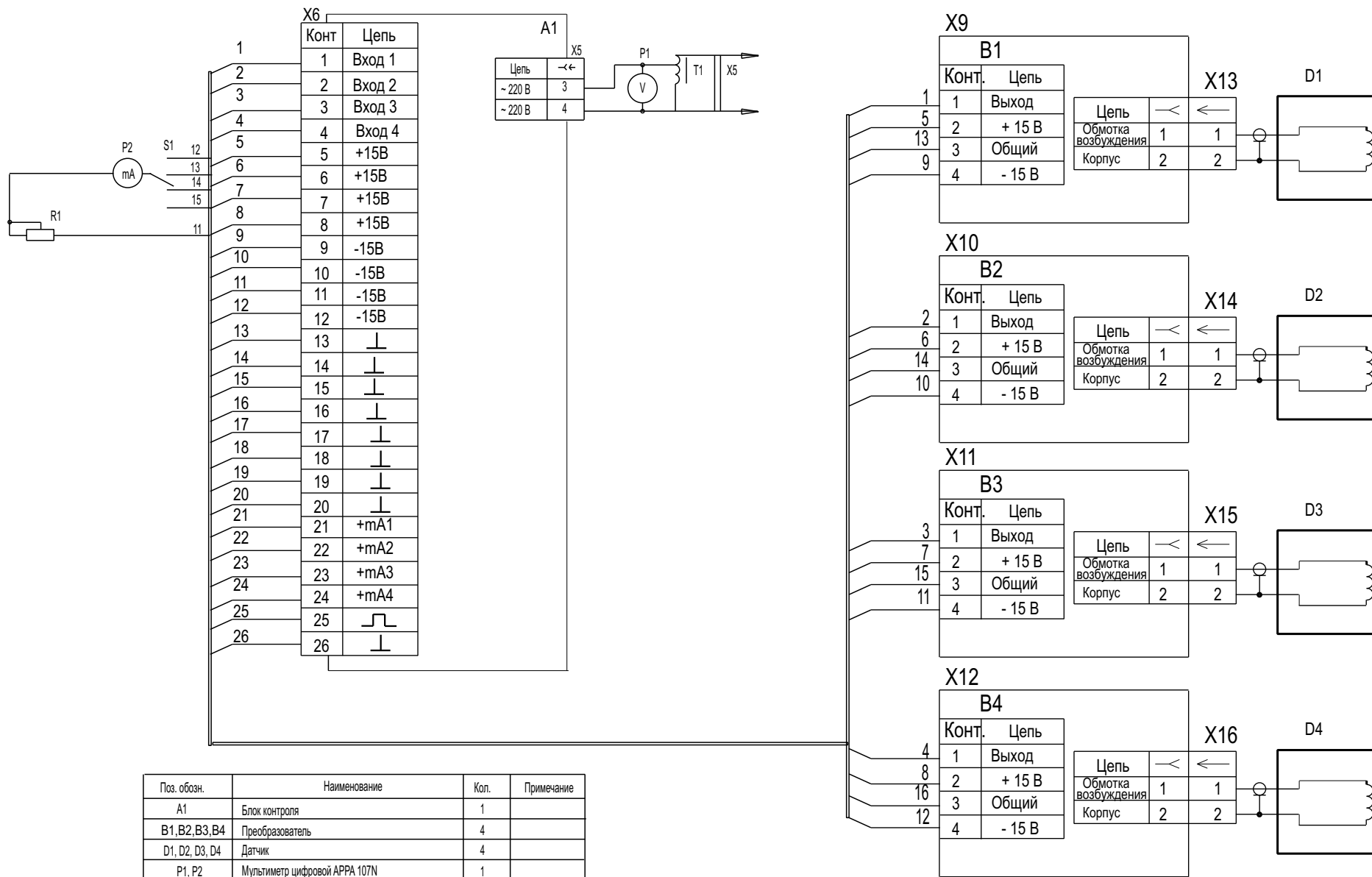


Схема электрическая принципиальная поверки.
(с датчиками и преобразователями П-1106)



Поз. обозн.	Наименование	Кол.	Примечание
A1	Блок контроля	1	
B1, B2, B3, B4	Преобразователь	4	
D1, D2, D3, D4	Датчик	4	
P1, P2	Мультиметр цифровой APPA 107N	1	
R1	Магазин сопротивлений P4381	1	
S1	Микротумблер	1	
T1	Автотрансформатор ЛАТР-1	1	
X5	Розетка 2PM14KПН4Г1В1	1	
X6	Вилка 2PM30KПН3Ш1В1	1	
X9..X12	Розетка 2PM18KПН7Г1В1	4	