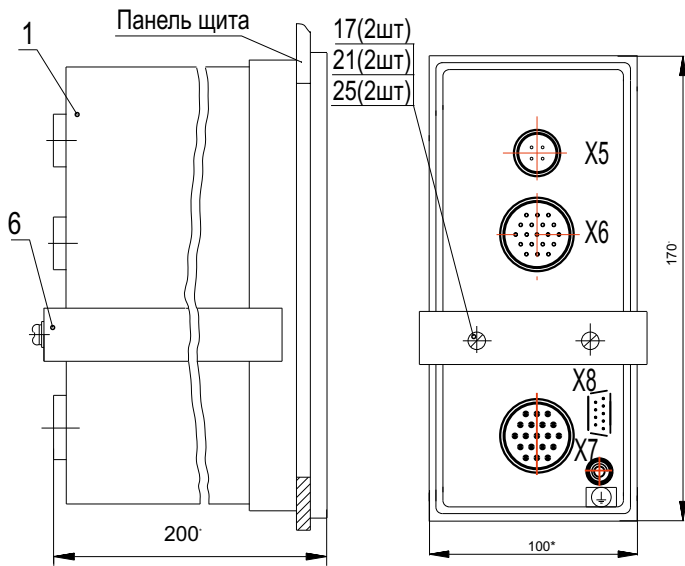


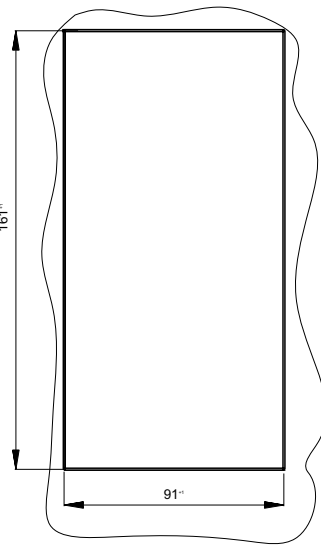
МОНТАЖНЫЙ ЧЕРТЕЖ.

УСТАНОВКА ДАТЧИКА И ПРЕОБРАЗОВАТЕЛЯ П-1108А.

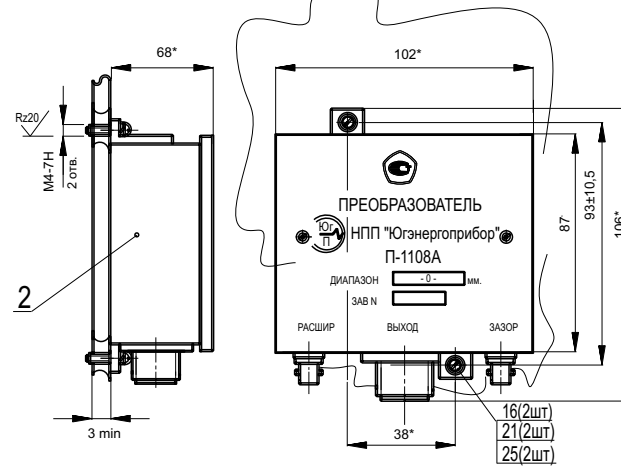
УСТАНОВКА БЛОКА



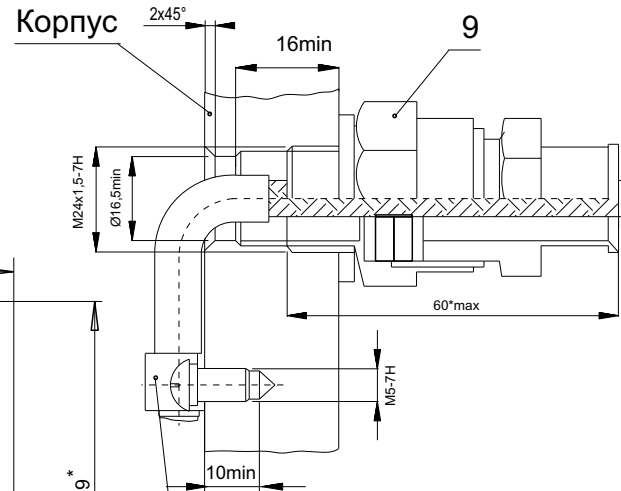
ВЫРЕЗ В ПАНЕЛИ ЩИТА



УСТАНОВКА ПРЕОБРАЗОВАТЕЛЯ П-1108А

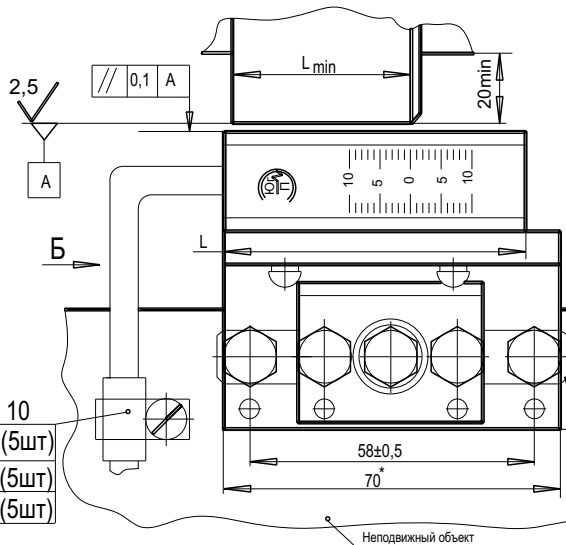


УСТАНОВКА ПРОХОДНИКА

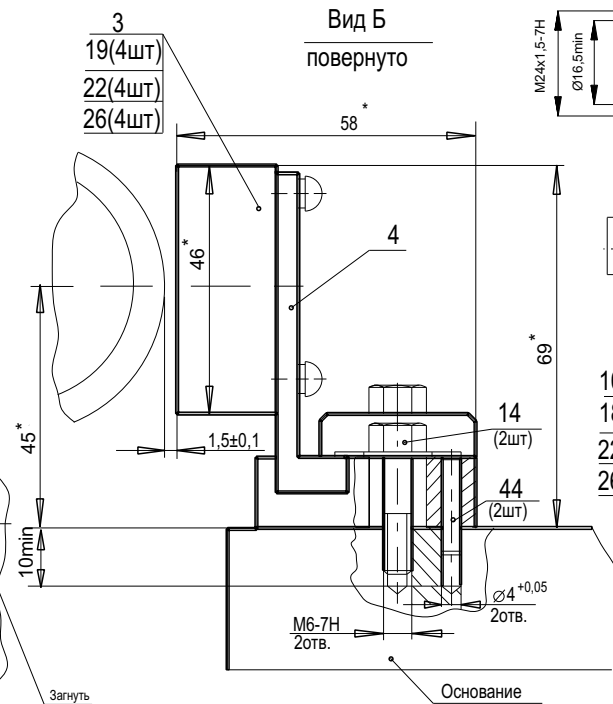


УСТАНОВКА ДАТЧИКА П-1108А

Диапазон измер., мм	L, мм	L _{min} , мм
5 - 0 - 5	53	30
10 - 0 - 10	63	40
20 - 0 - 20	88	50



Вид Б повернуто



- *Размеры для справок.
- Минимальный радиус гибки кабеля R_{min}=20 мм.
- На кабель под скобы поз.10 одеть трубку 3.31 ТВ-40 Ø12 L=20 мм. ГОСТ 19034-80.

Поз.	Обозначение	Наименование	Кол.	Примечание
1	По формуляру	Блок контроля	1	
2	По формуляру	Преобразователь	1	
3	1.1108.31	Датчик	1	
4	1.1000.30А	Механизм установки	1	
6	1.1101	Кронштейн	1	
9	1.1000.50	Проходник	1	по согл. с заказчиком
10	1.1000.04	Скоба	5	
14		Болт М6х25.36.019	2	ГОСТ 7805-70
16		Винты ГОСТ 17473-80		
16		А.М4-6х10.36.019	2	
17		А.М4-6х16.36.019	2	
18		А.М5-6х10.36.019	5	
19		А.М5-6х12.36.019	4	
21		Шайбы ГОСТ6402-70		
21		4.65 Г.019	4	
22		5.65 Г.019	9	
25		Шайбы ГОСТ11371-78		
25		4.02.019	4	
26		5.02.019	9	
44		Штифт м4м5		Не пост.

Изм.	Лист	№ документа	Подп.	Дата
------	------	-------------	-------	------